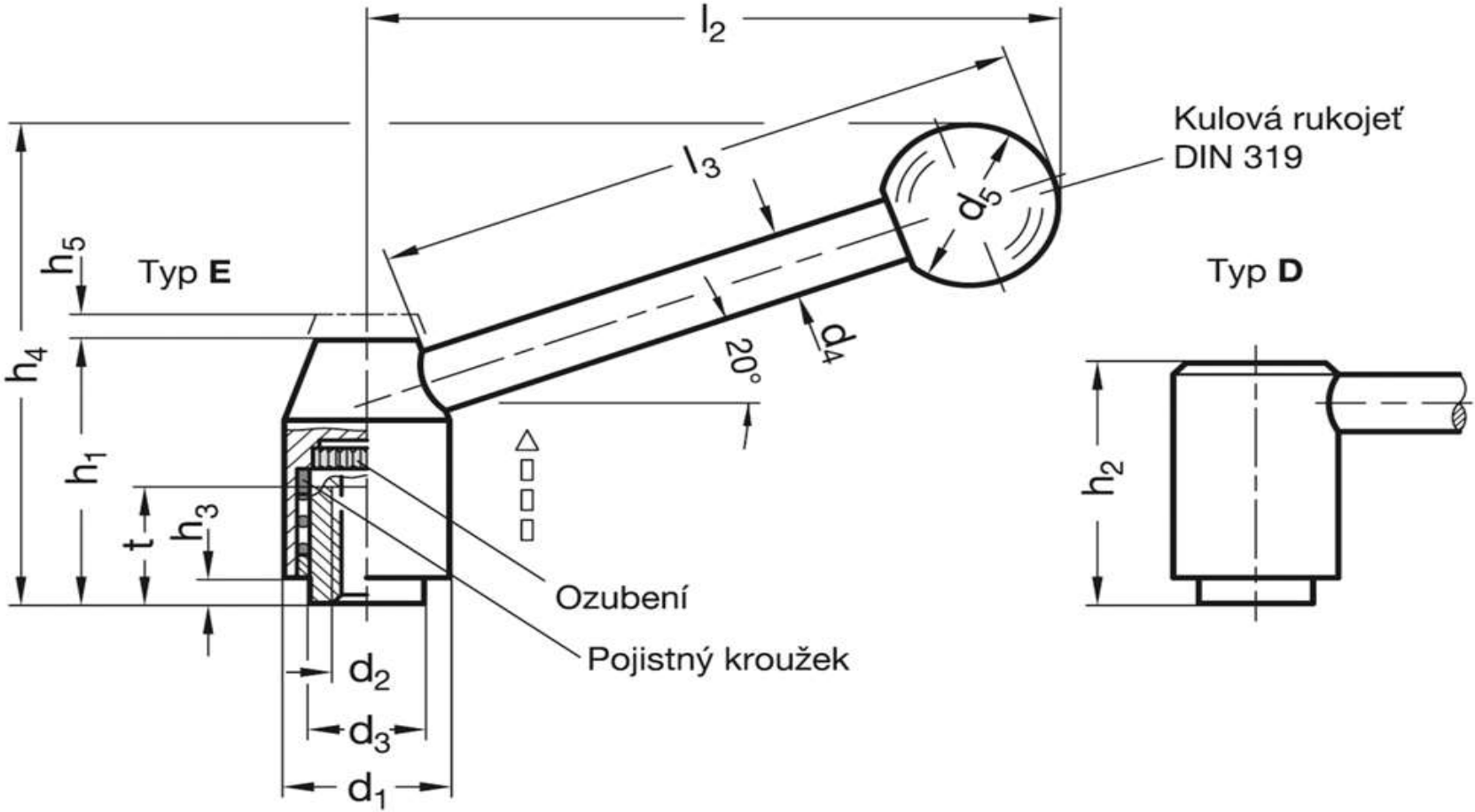


# GN 212.3-28-M12-E



d1	d2	d3	d4	d5	h1	h2	h3	h4	h5	l2	l2	tmin
(mm)												
28	M12	19	12	30	48.5	-	4.5	89	4.5	116	110	17